

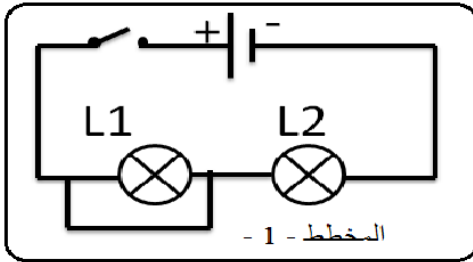
الجمهورية الجزائرية الديمقراطية الشعبية
وزارة التربية الوطنية

متوسطة تلمساني عيسى تاجنة
التاريخ : 25 مايو 2014

مديرية التربية لولاية الشلف
امتحان الفصل الثالث

المدة : ساعة و نصف

اختبار في مادة : العلوم الفيزيائية و التكنولوجيا



الجزء الأول : (12 نقطة)

التمرين الأول : (06 نقاط)

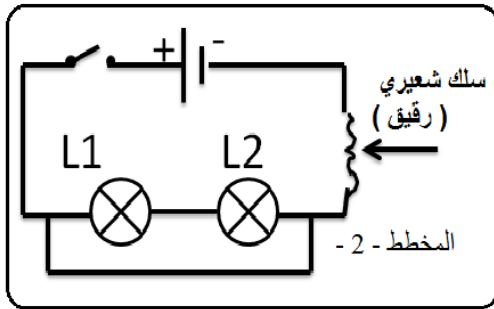
ننجز التركيب الموضح في المخطط - 1 -

1. عند غلق القاطعة : أ - هل يتوهج المصباح L1 ؟ لماذا ؟

.....

ب - كيف يكون توهج المصباح L2 ؟

.....



2. ننجز التركيب الموضح في المخطط - 2 -

ما ذا يحدث عند غلق القاطعة ؟

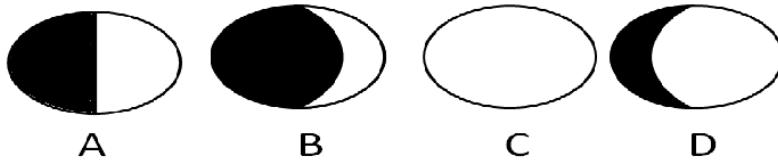
1-

2-

3. ما اسم هذا النوع من الدارات ؟

التمرين الثاني : (06 نقاط)

تمثل الوثيقة التالية بعض أوجه (منازل) القمر :



1. رتب هذه الأوجه حسب تتابع ظهورها ؟ ثم سمها. (في الجدول)

الرقم	1	2	3	4
الترتيب				
التسمية				

2. خلال رحلة القمر الشهرية حول الأرض و رحلتها السنوية معا حول الشمس قد يقع القمر بين الشمس و الأرض (على استقامة واحدة) .
— سم هذه الظاهرة الطبيعية ؟

الجزء الثاني : الوضعية الإدماجية (08 نقاط)

لديك صديق يعيش في الجنوب الجزائري في منطقة تعاني من الانقطاع المتكرر للتيار الكهربائي في الوقت الذي ترتفع فيه درجة الحرارة فبحث عن البديل لحل هذا المشكل .
انطلاقا مما درست :

1. اقترح مصدرا للطاقة لتوليد الطاقة الكهربائية؟

2. بماذا تنصح صديقك من اجل استغلال هذه الطاقة لحل مشكلته ؟
.....

3. اقترح تطبيقات اخرى لهذه الطاقة ؟

العلامة	اللقب و الاسم	القسم
20/.....	1 م

بالتوفيق

انتهى

عطلة سعيدة

صفحة 2 من 2